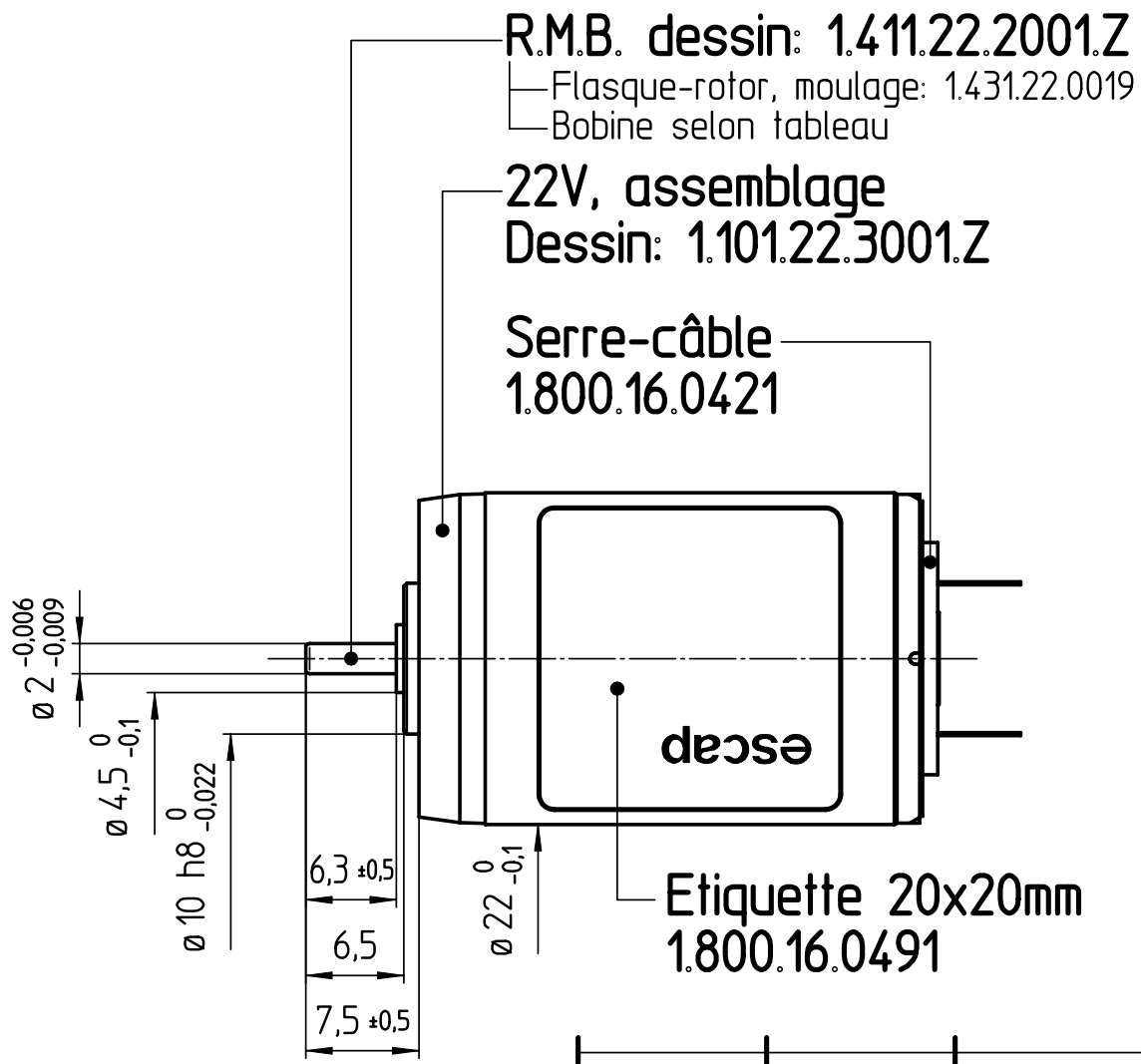


No.	Modifications	Communication	Date	Approuvé
04	Mise à jour moteur	B.T.	14.07.04 CBe	28.09.04 JvK
05	Changement étiquette	B.T.	08.06.05 JBa	05.12.05 JvK
06	Changement étiquette	B.T.	11.01.06 JBa	18.01.06 SvK
07	Adj. produit .3105 + exécution .566	PSI 06-1-0009	18.04.06 CRo	



.3105	208 E	1.800.22.0315
.3055	216 P	1.800.22.0312
.3025	213 P	1.800.22.0314
.3024	210 E	1.800.22.0316
.3009	208 E	1.800.22.0315
.3007	216 E	1.800.22.0301
.3008	213 E	1.800.22.0313
Produit	Type	Bobine

Matière :	Code :	Echelle		
Traitement :		2:1		
Recouvrement :		Dessiné	27.05.98	FCh
Fichier : Produits/mccr/ens/22V	Utilisation :	Conforme	29.05.98	ABg
		Contrôlé	29.05.98	ABg

Portescap La Chaux-de-Fonds	escap 22V	.202/.566	1.011.22.3008	07
---------------------------------------	------------------	------------------	----------------------	-----------

Ce plan reste notre propriété. Il ne peut, sans notre autorisation écrite être copié, reproduit, communiqué à des tiers ou mis à leur disposition.

F.05.003.16.01 - 25.02.93